



Professional

GAS 400 A

Robert Bosch Power Tools GmbH
70538 Stuttgart
GERMANY

www.bosch-pt.com

1 609 92A 91N (2026.03) T / 21



1 609 92A 91N



It Originali instrukcija



Lietuvių k.Puslapis 9







(34)



(29)



(32)



(24)



(25)



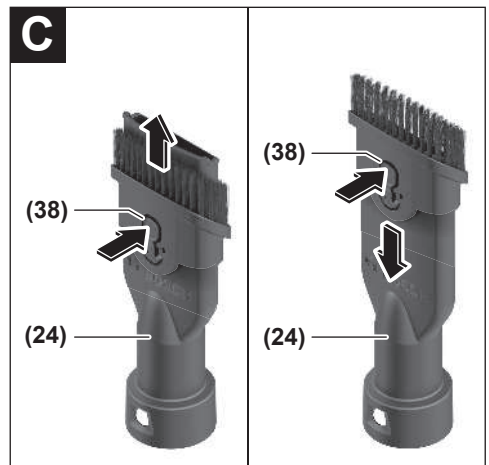
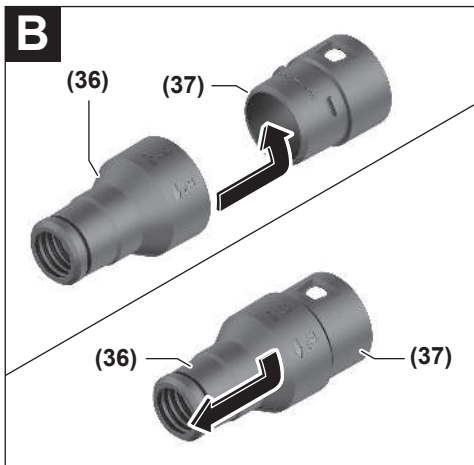
(31)



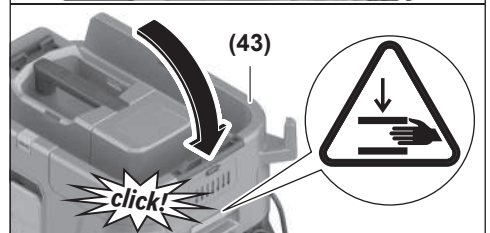
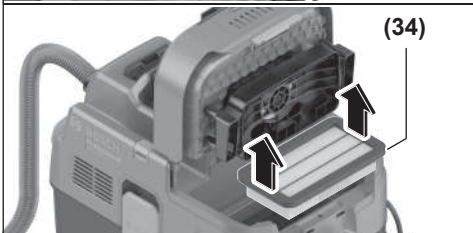
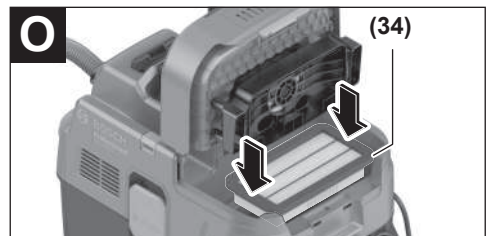
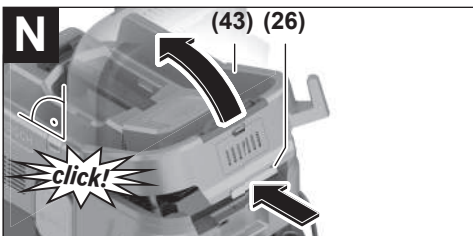
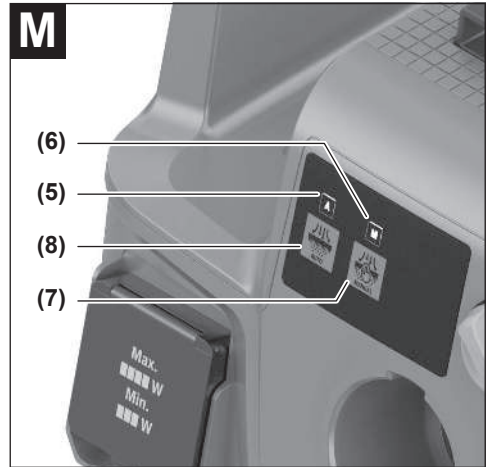
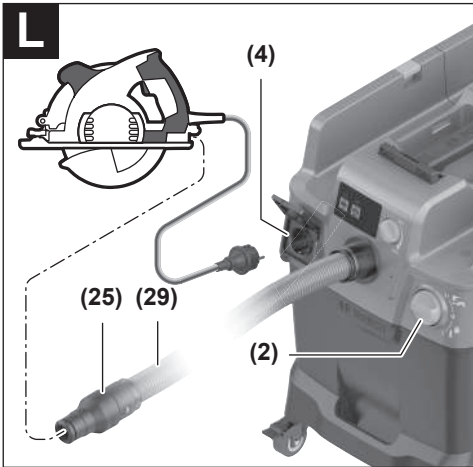
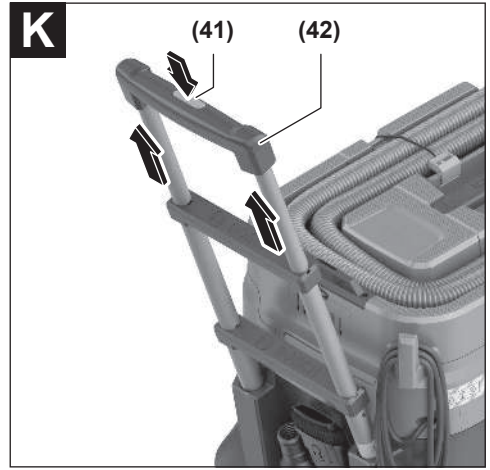
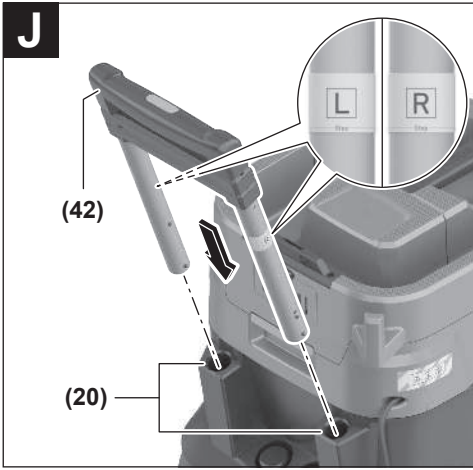
(23)

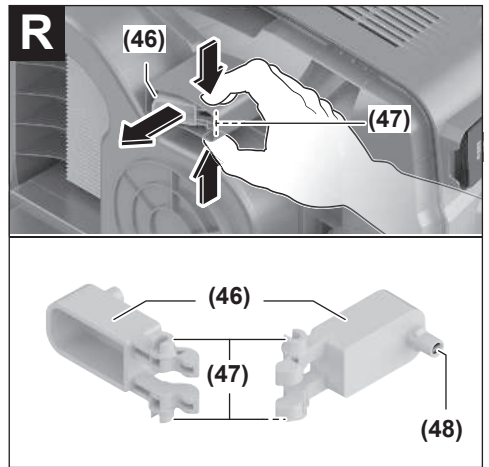


(30)









Lietuvių k.

Saugos nuorodos dirbantiems su siurbliais



Perskaitykite visas šias saugos nuorodas ir reikalavimus. Nesilaikant saugos nuorodų ir reikalavimų gali trenkti elektros smūgis, kilti gaisras, galima smarkiai susižaloti ir sužaloti kitus asmenis.

Išsaugokite šias saugos nuorodas ir reikalavimus, kad ir ateityje galėtumėte jais pasinaudoti.

- ▶ Šis siurblys nėra skirtas, kad juo naudotųsi vaikai ar asmenys su fizinėmis, jutiminėmis ir dvasinėmis negaliomis arba asmenys, kuriems trūksta patirties arba žinių. Priešingu atveju įrankis gali būti valdomas netinkamai ir kyla sužeidimų pavojus.
- ▶ Prižiūrėkite vaikus. Taip bus užtikrinta, kad vaikai su siurbliu nežaistų.
- ▶ Laikykitės medžiagoms, kurias reikia susiurbti, keliamų saugos reikalavimų.
- ▶ Nesiurbkite buko, ažuolo, uolienu ir asbesto dulkių. Šios medžiagos yra vėžį sukeliančios.

⚠ ĮSPĖJIMAS Siurblių naudokite tik tada, jei gavote pakankamai informacijos apie siurblio naudojimą, apie medžiagas, kurias reikia susiurbti, ir kaip jas saugiai pašalinti. Rūpestingai instruktavus, sumažėja netinkamo naudojimo ir sužalojimų tikimybė.

⚠ ĮSPĖJIMAS Siurblys yra skirtas sausoms medžiagoms siurbti, o naudojant specialias priemones – taip pat ir skysčiams siurbti. Patekęs skystis didina elektros smūgio riziką.

▶ Nesiurbkite siurbliu degių ar sprogių skysčių, pavyzdžiui, benzino, alyvos, alkoholio, tirpiklių. Nesiurbkite karštų, degančių ar sprogių dulkių. Nenaudokite siurblio sprogoje aplinkoje. Dulkės, garai ar skysčiai gali užsidegti ir sprogti.

⚠ ĮSPĖJIMAS Kištukinį lizdą naudokite tik pagal eksploataavimo instrukcijoje nurodytą paskirtį.

⚠ ĮSPĖJIMAS Jei iš siurblio pradeda tekėti putų ar vandens, siurblių nedelsdami išjunkite ir ištuštinkite rezervuarą. Priešingu atveju siurblys gali būti pažeistas.

- ▶ **DĖMESIO!** Siurblių leidžiama laikyti tik patalpose.
- ▶ **DĖMESIO!** Reguliariai valykite skysčiams skirtus papildymo lygio jutiklius ir tikrinkite, ar jie nepažeisti. Priešingu atveju gali būti pažeistas jų veikimas.
- ▶ Jei su siurbliu neišvengiamai reikia dirbti drėgnoje aplinkoje, naudokite nuotėkio srovės saugiklį. Dirbant su nuotėkio srovės saugikliu sumažėja elektros smūgio pavojus.
- ▶ Prieš kiekvieną naudojimą patikrinkite siurblių laidą ir laido kištuką. Nenaudokite siurblio, jei aptikote pažeidimų.

dimų. Patys neatidarykite siurblio, jį remontuoti leidžiama tik kvalifikuotiems specialistams, o remontuojant turi būti naudojamos tik originalios atsarginės dalys. Pažeisti siurbliai, laidai ir kištukai padidina elektros smūgio pavojų.

- ▶ Nepervažiuokite per kabelį ir jo nesuspauskite. Netraukite už laido, norėdami iš kištukinio lizdo ištraukti kištuką arba patraukti siurblių. Pažeisti laidai padidina elektros smūgio riziką.
- ▶ Prieš pradėdami siurblio techninės priežiūros, valymo ar reguliavimo darbus, keisdami papildomą įrangą arba norėdami siurblių sandėliuoti, iš kištukinio lizdo ištraukite kištuką. Ši atsargumo priemonė apsaugos jus nuo netikėto siurblio įsijungimo.
- ▶ Pasirūpinkite geru vėdinimu darbo vietoje.
- ▶ Siurblių leidžiama remontuoti tik kvalifikuotam specialistui, o remontuojant turi būti naudojamos tik originalios atsarginės dalys. Taip galima garantuoti, jog siurblys išliks saugus naudoti.

⚠ ĮSPĖJIMAS Siurblyje yra sveikatai kenksmingų dulkių. Ištuštinimo ir techninės priežiūros darbus, o tai pat dulkių surinkimo rezervuaro išėmimo darbus leidžiama atlikti tik kvalifikuotiems specialistams. Būtina naudoti specialią apsauginę įrangą. Nenaudokite siurblio, jei yra ne visos filtravimo sistemos dalys arba jei jos nėra rūpestingai įstatytos. Priešingu atveju pakenksite savo sveikatai.

- ▶ Prieš pradėdami naudoti patikrinkite, ar siurbimo žarna yra nepriekaištingos būklės. Tikrindami, siurbimo žarną palikite primontuotą prie siurblio, kad netikėtai neišeitų dulkių. Priešingu atveju, galite įkvėpti dulkių.
- ▶ Ant siurblio nesėdėkite. Priešingu atveju siurblių galite pažeisti.
- ▶ Atsargiai elkitės su maitinimo laidu ir siurbimo žarna. Priešingu atveju galite sužaloti kitus asmenis.
- ▶ Neplaukite siurblio tiesiai į jį nukreipta vandens srove. Į siurblio viršutinę dalį patekęs vanduo padidina elektros smūgio riziką.
- ▶ Prijunkite siurblių prie tinkamai įžeminto maitinimo tinklo. Kištukinis lizdas ir ilginamasis laidas turi būti su tinkamu apsauginiu laidu.
- ▶ Ant dulkių siurblio esančio kištuko nenaudokite siurbdami skysčius ir drėgnoje aplinkoje. Dėl kontakto su vandeniu iškyla trumpojo jungimo arba elektros smūgio pavojus.

Simboliai

Žemiau pateikti simboliai gali būti svarbūs naudojant siurblių. Prašome įsiminti simbolius ir jų reikšmes. Teisingai suprasdami simbolius galėsite geriau ir saugiau naudotis siurbliu.

Simboliai ir jų reikšmės



⚠ ĮSPĖJIMAS! Perskaitykite visas šias saugos nuorodas ir reikalavimus. Nesilaikant saugos nuorodų ir reikalavimų gali trenkti elektros smūgis, kilti gaisras, gali-

Simboliai ir jų reikšmės

ma smarkiai susižaloti ir sužaloti kitus asmenis.



Pagal IEC/EN 60335-2-69 L dulkių klėsės siurblys, skirtas sveikatai kenksmingoms dulkėms, kurių poveikio ribinė vertė > 1 mg/m³, **sausuoju būdu siurbti**



ĮSPĖJIMAS! Siurblyje yra sveikatai kenksmingų dulkių. Ištuštinimo ir techninės priežiūros darbus, o tai pat dulkių surinkimo rezervuaro išėmimo darbus leidžiama atlikti tik kvalifikuotiems specialistams. Būtina naudoti specialią apsauginę įrangą. Nenaudokite siurblio, jei yra ne visos filtravimo sistemos dalys arba jei jos nėra rūpestingai įstatytos. Priešingu atveju pakenksite savo sveikatai.



max. 1 L-Boxx
max. 15 kg

Uždėkite ne daugiau kaip vieną L-BOXX.

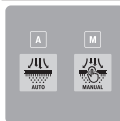
L-BOXX ir turinio svoris turi neviršyti 15 kg.



Siurblio, pvz., norėdami jį transportuoti, nekabinkite ant kranio kablio. Siurblys nėra pritaikytas kabinti ant kranio kablio. Iškyla sužalojimo ir pažeidimų pavojus.



Ant siurblio nesisėskite ir nelipkite. Priešingu atveju siurblys gali parvirsti ir gali būti pažeistas. Iškyla sužalojimo pavojus.



A

A

Automatinio filtro valymo režimo šviesadiodis indikatorius

M

M

Rankinio filtro valymo režimo šviesadiodis indikatorius



Automatinio filtro valymo mygtukas



Rankinio filtro valymo mygtukas

Simboliai ir jų reikšmės



Automatinis siurblio įjungimo ir išjungimo įtaisas

Kylančių dulkių nusiurbimas nuo veikiančių elektrinių įrankių
Siurblys automatiškai įsijungia ir su uždelsa išsijungia.
Ant siurblio esantis kištukinis lizdas yra nuolat su įtampa.



Išjungimas

Ant siurblio esančiame kištukiniame lizde srovės nėra.



Siurbimas

Nugulusių dulkių ir dulkių iš nusiurbimo sistemos susiurbimas.
Ant siurblio esantis kištukinis lizdas yra nuolat su įtampa.



Min/Max

Tolygus siurbimo jėgos reguliavimas:

- Maksimali siurbimo galia tiems naudojami atvejams, kai kyla daug dulkių
- Mažesnė siurbimo galia tiems naudojami atvejams, kai kyla mažiau dulkių ir tam, kad būtų galima reguliuoti įsiurbimo jėgą tarp prijungto elektrinio įrankio ir ruošinio paviršiaus (pvz., šlifuojant)



Duomenų protokolavimas šiame siurblyje yra suaktyvintas.

max.
2100 W
min.
100 W

Duomenys apie prijungto elektrinio įrankio leidžiamąją prijungimo galią (priklausomai nuo šalies)

Gaminio ir savybių aprašas

Vadovaukitės paveikslėliais, esančiais priekinėje naudojimo instrukcijos dalyje.

Naudojimas pagal paskirtį

Siurblys yra skirtas nedegioms sausoms dulkėms ir nedegiems skysčiams įtraukti, susiurbti, vartyti ir atskirti. Siurblio techninės savybės, susijusios su dulkių surinkimu, yra patikrintos, jis atitinka L dulkių klasę. Jis skirtas naudoti sunkesnėmis sąlygomis verslo sektoriuje, pvz., pramonėje, meistru dirbtuvėse ir cechuose.

L dulkių klasės siurblij pagal IEC/EN 60335-2-69 leidžiama naudoti tik sveikatai kenksmingoms dulkėms, kurių poveikio ribinė vertė > 1 mg/m³, susiurbti ir nusiurbti.

Siurblij naudokite tik tada, jei susipažinote su visomis jo funkcijomis ir esate jį visiškai įvaldę arba buvote atitinkamai instrukuoti.

Pavaizduoti elementai

Pavaizduotų sudedamųjų dalių numeriai atitinka siurblio schemose nurodytus numerius.

- (1) Rezervuaras
- (2) Pagrindinis jungiklis
- (3) Žarnos tvirtinimo anga
- (4) Kištukinis lizdas elektriniam įrankiui
- (5) Automatinio filtro valymo režimo šviesadiodis indikatorius **A**
- (6) Rankinio filtro valymo režimo šviesadiodis indikatorius **M**
- (7) Rankinio filtro valymo mygtukas
- (8) Automatinio filtro valymo mygtukas
- (9) Siurbimo galios reguliatorius
- (10) Rankena prietaisui nešti
- (11) L-BOXX įtvaras
- (12) Siurblio viršutinė dalis
- (13) Juosta
- (14) Tvirtinimo anga
- (15) Siurblio viršutinės dalies užraktas
- (16) Darbinis ratas
- (17) Vairuojamieji ratukai
- (18) Vairuojamųjų ratukų stabdys
- (19) Laido laikiklis
- (20) Kreipiamieji bėgeliai ištraukiami kreipiamajai rankenai
- (21) Galinė laikymo sritis
- (22) Laikiklis grindų antgaliui
- (23) Grindų antgalis
- (24) Kombinuotasis antgalis su šepėčiu
- (25) Kombinuotasis nusiurbimo adapteris (elektriniam įrankiui)
- (26) Filtro dangčio uždarymo liežuvelis
- (27) Pirminio filtro dangtis
- (28) Pirminio filtro atblokavimo mygtukas
- (29) Siurbiamoji žarna
- (30) Siurbimo vamzdis
- (31) Lenktas antgalis
- (32) Plastikinis maišelis
- (33) Oro praleidimo anga
- (34) Plokščias klostytas filtras
- (35) Siurbimo žarnos mygtukas
- (36) „PowerTool“ adapteris (priekinė dalis)
- (37) „PowerTool“ adapteris (užpakalinė dalis)
- (38) Kombinuotojo antgalio su šepėčiu atblokavimo mygtukas
- (39) Neaustinės medžiagos filtruojamojo maišelio laikiklis^{a)}
- (40) Neaustinės medžiagos filtruojamasis maišelis^{a)}
- (41) Kreipiamosios rankenos mygtukas^{a)}
- (42) Ištraukiama kreipiamoji rankena^{a)}
- (43) Plokščio klostyto filtro dangtis
- (44) Pirminis filtras
- (45) Pripildymo lygio jutiklis
- (46) Plūduras
- (47) Plūduro fiksatorius
- (48) Magnetą

a) Šio priedo standartiniame tiekiamame komplekte nėra.

Techniniai duomenys

Skysčių ir sausų dulkių siurblys		GAS 400 A	GAS 400 A
Gaminio numeris 3 601 JMO 020/... 0F0 ... 080/... 0E0/... 0N0 ... 0K0 ... 0L0/... 070 ... 0H0 ... 030	... 0D0/... 0G0 ... 0C0 ... 060
Nominali naudojamoji galia	W	1200	1200
Dažnis	Hz	50–60	60
Rezervuaro tūris (bendrasis)	l	40	40
Grynasis tūris (sausa medžiaga)	l	28	26
Grynasis tūris (skystis)	l	20	18
Išretinimas ^{A)}			
– Siurblys	hPa	200	180
– Turbina	hPa	230	200
Srautas ^{A)}			
– Siurblys	l/s	28	26

Skysčių ir sausų dulkių siurblys		GAS 400 A	GAS 400 A
	m ³ /h	100,8	93,6
– Turbina	l/s	71,5	70
	m ³ /h	257	252
Dulkių klasė		L	L
Svoris ^{B)}	kg	14,0	14,5
Apsaugos klasė		⊕/I	⊕/I
Apsaugos tipas		IPX4	IPX4

A) Išmatuota su Ø 28 mm ir 4 m ilgio siurbimo žarna

B) Be maitinimo laido

Duomenys galioti, kai yra nurodyta nominalioji įtampa. Jei įtampa kitokia arba jei naudojamas specialus, tam tikrai šaliai gaminamas modelis, šie duomenys gali skirtis.

Vertės gali skirtis priklausomai nuo gaminio, jos taip pat priklauso nuo naudojimo ir aplinkos sąlygų. Daugiau informacijos rasite www.bosch-professional.com/wac.

Kištukinis lizdas ant siurblio

Prijungto elektrinio įrankio leidžiamoji prijungimo galia			
3 601 JMO ...	Nominalioji įtampa	Maksimali galia	Minimali galia
... 020/... 0F0	230 V	2100 W	100 W
... 080/... 0E0/... 0N0	220 V	2100 W	100 W
... 0K0	220–230 V	2100 W	100 W
... 0L0/... 070	220–240 V	1660 W	100 W
... 0H0	220 V	1000 W	100 W
... 030	230 V	1100 W	100 W
... 0D0/... 0G0	127 V	705 W	100 W
... 0C0	115 V	525 W	100 W
... 060	110 V	560 W	100 W

Duomenys apie prijungto elektrinio įrankio leidžiamąją prijungimo galią.

Šios tam tikrai šaliai skirtų modelių vertės gali skirtis. Prašome laikytis ant dulkių siurblio kištukinio lizdo pateiktų duomenų.

Informacija apie triukšmą ir vibraciją

Triukšmo emisijos vertės nustatytos pagal **EN 60335-2-69**.

Pagal A skalę išmatuotas siurblio garso slėgio lygis tipiniu atveju yra **73 dB(A)**. Paklaida K = **2 dB**. Triukšmo lygis darbo metu nurodytas vertes gali viršyti. **Dirbkite su klausos apsaugos priemonėmis!**

Vibracijos bendroji vertė a_h (trijų krypčių atstojamasis vektorius) ir paklaida K nustatyta pagal **EN 60335-2-69**:

$a_h < 2,5 \text{ m/s}^2$, $K = 1,5 \text{ m/s}^2$.

Montavimas

► **Prieš pradėdami siurblio techninės priežiūros, valymo ar reguliavimo darbus, keisdami papildomą įrangą arba norėdami siurbį sandėliuoti, iš kištukinio lizdo ištraukite kištuką.** Ši atsargumo priemonė apsaugos jus nuo netikėto siurblio įsijungimo.

Siurbimo priėdų montavimas (žr. A pav.)

Siurbimo žarna (29) yra su sąvaržų sistema, kuria galima prijungti siurbimo papildomą įrangą (kombinuotąjį nusiurbimo adapterį (25), lenktą antgalį (31), kombinuotąjį antgalį su šepėčiu (24)).

Lenkto antgalio montavimas

- Lenktą antgalį (31) įstatykite ant siurbimo žarnos (29) – turite išgirsti, kaip užsifiksavo abu siurbimo žarnos mygtukai (35).
- Norėdami išmontuoti, spauskite į vidų mygtukus (35) ir atskirkite konstrukcines dalis.

Grindų antgalių ir vamzdžių montavimas

- Jei reikia, siurbimo vamzdžius (30) tvirtai įstatykite vieną į kitą, o tada – tvirtai į lenktą antgalį (31).
- Grindų antgalį (23) tvirtai įstatykite į siurbimo vamzdį (30) arba lenktą antgalį (31).

Kombinuotojo nusiurbimo adapterio montavimas

Kombinuotąjį nusiurbimo adapterį (25) sudaro „PowerTool“ adapteris (priekinė dalis) (36) ir „PowerTool“ adapteris (užpakalinė dalis) (37).

Kombinuotasis nusiurbimo adapteris (25) yra suderinamas su Bosch elektriniais įrankiais.

Kadangi „PowerTool“ adapterio (užpakalinės dalies) (37) vidinis skersmuo yra 38,5 mm, o išorinis – 45 mm, jį galima naudoti ir su kitų gamintojų elektriniais įrankiais.

„PowerTool“ adapterį (priekinę dalį) **(36)** įstatykite į „PowerTool“ adapterį (užpakalinę dalį) **(37)** ir sujunkite abi dalis sukdami priešingomis kryptimis (žr. **B pav.**).

Kombinuotąjį nusiurbimo adapterį **(25)** įstatykite į siurbimo žarną **(29)** – turite išgirsti, kaip užsifiksavo abu siurbimo žarnos mygtukai **(35)**.

Norėdami išmontuoti, spauskite į vidų mygtukus **(35)** ir traukite kombinuotąjį nusiurbimo adapterį iš siurbimo žarnos. Norėdami atskirti abu adapterius, atlaisvinkite jungtį sukdami priešingomis kryptimis ir ištraukite adapterius vieną iš kito.

Kombinuotojo antgalio su šepečiu montavimas

Kombinuotąjį antgalį su šepečiu **(24)** įstatykite į siurbimo žarną **(29)** – turite išgirsti, kaip užsifiksavo abu siurbimo žarnos mygtukai **(35)**.

Norėdami išmontuoti, spauskite į vidų mygtukus **(35)** ir atskirkite konstrukcines dalis.

Kombinuotojo antgalio su šepečiu nustatymas (žr. C pav.)

Kombinuotąjį antgalį su šepečiu **(24)** galite naudoti kaip tarpų antgalį arba šepetį.

Paspauskite atblokovimo mygtuką **(38)** ir stumkite šepetį pirmyn, norėdami kombinuotąjį antgalį su šepečiu **(24)** naudoti kaip šepetį.

Paspauskite atblokovimo mygtuką **(38)** ir traukite šepetį atgal, norėdami kombinuotąjį antgalį su šepečiu **(24)** naudoti tarpų antgalį.

Siurbimo žarnos montavimas (žr. D pav.)

Siurbimo žarną **(29)** įstatykite į žarnos tvirtinimo angą **(3)** ir sukite ją pagal laikrodžio rodyklę iki atramos.

Nuoroda: Dėl dulkių trinties siurbimo žarnoje ir papildomoje įrangoje siurbiant susidaro elektrostatinė įkrova, kurią naudotojas gali pajauti kaip statinę iškvorą (priklausomai nuo aplinkos įtakos ir kūno jautrumo).

Siurbiant smulkias dulkes ir sausas medžiagas, Bosch rekomenduoja naudoti antistatinę žarną (papildoma įranga).

Siurbimo žarnos tvirtinimas prie siurblio (žr. E pav.)

Sumontuotą siurbimo žarną **(29)** susukite siurbimo žarnos dėtuveje. Abi juostas **(13)** patraukite aukštyn ir užkabinkite jas tvirtinimo angose **(14)**.

Plastikinio maišelio įdėjimas/išėmimas (siurbimas sausuoju būdu) (žr. F pav.)

Atspauskite abu užraktus **(15)** ir nuimkite siurblio viršutinę dalį **(12)**.

Norėdami siurbti sausuoju būdu, į rezervuarą **(1)** įdėkite plastikinį maišelį **(32)**.

Plastikinį maišelį **(32)**, pripildymo angą nukreipę aukštyn, įdėkite į konteinerį **(1)**.

Įsitikinkite, kad plastikinis maišelis **(32)** visiškai prigludęs prie konteinerio **(1)** vidinių sienelių.

Likusia plastikinio maišelio **(32)** dalimi apgaubkite rezervuaro **(1)** kraštą. Atkreipkite dėmesį į tai, kad plastikinio mai-

šelio atraminė linija būtų ant rezervuaro krašto, o oro pralaidumo angos **(33)** liktų rezervuare.

Vėl uždėkite siurblio viršutinę dalį **(12)** ir uždarykite siurblio fiksuojamą **(15)**.

► Atkreipkite dėmesį į tai, kad siurblys visada būtų tvirtai uždarytas.

Uždarykite plastikinį maišelį prieš jį išimdami. Laikykite maišelį viršuje suspaustą ir panaudokite juostelę maišeliui užrišti.

Neaustinės medžiagos filtruojamojo maišelio įdėjimas/išėmimas (siurbimas sausuoju būdu) (žr. G–H pav.)

Norėdami siurbti sausuoju būdu dulkių klasės medžiagas, galite įdėti neaustinės medžiagos filtruojamąjį maišelį **(40)** (papildoma įranga).

Jei siurbiamos medžiagos, kurių poveikio ribinės vertės nėra arba poveikio ribinė vertė $\geq 1 \text{ mg/m}^3$ (atitinkancios dulkių klasę L), galima siurbti tiesiai į rezervuarą.

Nuoroda: jei naudojate neaustinės medžiagos filtruojamąjį maišelį, išjunkite automatinį filtro valymo įtaisą (žr. „Automatinis/rankinis filtro valymas (žr. M pav.)“, Puslapis 15).

⚠ ĮSPĖJIMAS Siurblyje yra sveikatai kenksmingų dulkių. Ištuštinimo ir techninės priežiūros darbus, o tai pat dulkių surinkimo rezervuaro išėmimo darbus leidžiama atlikti tik kvalifikuotiems specialistams. Būtina naudoti specialią apsauginę įrangą. Nenaudokite siurblio, jei yra ne visos filtravimo sistemos dalys arba jei jos nėra rūpestingai įstatytos. Priešingu atveju pakenksite savo sveikatai.

Atspauskite užraktus **(15)** ir nuimkite siurblio viršutinę dalį **(12)**.

Neaustinės medžiagos filtruojamąjį maišelį **(40)** įstatykite į neaustinės medžiagos filtruojamojo maišelio laikiklį **(39)** ir įdėkite neaustinės medžiagos filtruojamąjį maišelį **(40)** su neaustinės medžiagos filtruojamojo maišelio laikikliu **(39)** į rezervuarą **(1)**.

Norėdami išimti, traukdami uždorį uždenkite visą neaustinės medžiagos filtruojamojo maišelio angą. Uždaryta neaustinės medžiagos filtruojamąjį maišelį **(40)** išimkite iš neaustinės medžiagos filtruojamojo maišelio laikiklio **(39)** ir išimkite jį iš siurblio.

Vėl uždėkite siurblio viršutinę dalį **(12)** ir uždarydami užraktus **(15)** sujunkite rezervuarą **(1)** su siurblio viršutine dalimi **(12)**.

L-BOXX uždėjimas (žr. I pav.)

Norėdami siurbliu transportuoti, siurblio papildomą įrangą ir/arba elektrinį įrankį sandėliuoti taip, kad užimtų nedaug vietos, ant siurblio viršutinės dalies galite uždėti ir užfiksuoti L-BOXX.

Siurbimo žarną pritvirtinkite prie siurblio (žr. **E pav.**).

L-BOXX užfiksuokite **(11)** įtvaruose.

► **Nesiurbkite su užfiksuotu L-BOXX.** Tokiu atveju siurblio svorio centras pasislenka aukštyn. Siurblys gali parvirsti. Iškyla sužalojimo ir pažeidimų pavojus.

- ▶ **Neneškite siurblio už užfiksuoto L-BOXX rankenos.** Siurblys L-BOXX rankenai yra per sunkus. Išlyka sužalojimo ir pažeidimų pavojus.

Ištraukiamos kreipiamosios rankenos montavimas (papildoma įranga) (žr. J–K pav.)

Nuoroda: ištraukiamos kreipiamosios rankenos išmontuoti negalima. Montuodami kreipiamąją rankeną tinkamai ją nukreipkite.

Prieš montuodami, kreipiamąją rankeną (42) tinkamai nukreipkite pagal žymes **R** (dešinė) ir **L** (kairė).

Kreipiamąją rankeną (42) įstatykite į kreipiamuosius bėgelius (20).

Spauskite kreipiamąją rankeną (42) žemyn iki atraminės linijos, kol išgirsite, kad kreipiamoji rankena užsifiksavo.

Spauskite mygtuką (41), norėdami pakeisti kreipiamosios rankenos (42) ilgį.

Naudojimas

- ▶ **Prieš pradėdami siurblio techninės priežiūros, valymo ar reguliavimo darbus, keisdami papildomą įrangą arba norėdami siurblių sandėliuoti, iš kištukinio lizdo ištraukite kištuką.** Ši atsargumo priemonė apsaugos jus nuo netikėto siurblio įsijungimo.

Paruošimas naudoti

- ▶ **Atkreipkite dėmesį į tinklo įtampą!** Maitinimo šaltinio įtampa turi sutapti su siurblio firminėje lentelėje nurodytais duomenimis.
- ▶ **Išsiaiškinkite apie jūsų šalyje galiojančius reikalavimus ir įstatymus, reglamentuojančius, kaip elgtis su sveikatai kenksmingomis dulėmis.**

Siurbį leidžiama naudoti šioms medžiagoms susiurbti ir nusurbti:

– Dulksės, kurių poveikio ribinė vertė > 1 mg/m³

Sprogioje aplinkoje siurblių naudoti draudžiama.

Kad užtikrintumėte optimalią siurbimo galią, nuo siurblio viršutinės dalies (12) visada nuvyniokite visą siurbimo žarną (29).

Siurbimo jėgos reguliavimas

Siurbimo jėgos regulatoriumi (9) galite tolygiai reguliuoti siurbimo jėgą.

Tais naudojimo atvejais, kai kyla daug dulkių, siurbimo galios regulatorių (9) nustatykite ties maksimalia siurbimo galia.

Tai naudojimo atvejais, kai kyla mažiau dulkių ir tam, kad būtų galima reguliuoti įsiurbimo jėgą tarp prijungto elektrinio įrankio ir ruošinio paviršiaus (pvz., šlifuojant), siurbimo galios regulatorių (9) nustatykite ties mažesne siurbimo galia.

Kištukinis lizdas ant siurblio

- ▶ **Atkreipkite dėmesį į kištukinio lizdo ant siurblio leidžiamą prijungimo galią.** Viršijus maksimalią leidžiamąją prijungimo galią, siurblys gali būti veikiamas per didelę apkrova. Suveikia variklio apsauginis įtaisas.

Siurblių išsiųskite į įgaliojimą **Bosch** klientų aptarnavimo tarnybą.

Kai tik siurblio kištukas įstatomas į kištukinį lizdą, o pagrindinis jungiklis nustatomas į padėtį **1**, į elektriniams įrankiams skirtą kištukinį lizdą (**4**) pradeda tiekti maitinimo įtampa. Jį galima naudoti kaip išorinį prijungimo prie elektros energijos lizdą ant siurblio, pvz., dirbant su nusiurbimo sistema. Padėtyje **1+** yra suaktyvintas automatinis siurblio įjungimo ir išjungimo įtaisas. Prijungtu elektriniu įrankiu siurblyje galima įjungti nuotoliniu būdu.

Sausų dulkių siurbimas

Nusėdusių dulkių nusiurbimas



Norėdami **siurblių įjungti**, pasukite pagrindinį jungiklį (**2**) į padėtį **1**.



Norėdami **siurblių išjungti**, pasukite pagrindinį jungiklį (**2**) į padėtį **0**.

Kylančių dulkių nusiurbimas nuo veikiančių elektrinių įrankių (žr. L pav.)

- ▶ **Jeį panaudotas oras išleidžiamas atgal į patalpą, tai turi būti pakankama patalpos ventilacijos norma. Lai-kykitės atitinkamų nacionalinių direktyvų.**

Dulkių siurblyje yra integruotas kištukinis lizdas elektriniams įrankiams (**4**). Prie šio kištukinio lizdo galite prijungti išorinį elektrinį įrankį. Neviršykite prijungto elektrinio įrankio maksimalios leidžiamosios prijungimo galios.

Sumontuokite kombinuotąjį nusiurbimo adapterį (**25**) (žr. B pav.).

Kombinuotąjį nusiurbimo adapterį (**25**) įstatykite į elektrinio įrankio nusiurbimo atvamzdį.



Norėdami įjungti **automatinį siurblio įjungimo ir išjungimo įtaisą**, sukite pagrindinį jungiklį (**2**) į padėtį **1+**.

Norėdami **siurblių įjungti**, įjunkite prie kištukinio lizdo (**4**) prijungtą elektrinį įrankį. Siurblys įsijungia automatiškai.

Norėdami **nusiurbimą baigti**, išjunkite elektrinį įrankį.

Kad iš siurbimo žarnos būtų išsiurbtos likusios dulksės, automatinio įjungimo ir išjungimo įtaiso veikimo iš inercijos funkcija dar veikia 15 s.



Norėdami **siurblių išjungti**, pasukite pagrindinį jungiklį (**2**) į padėtį **0**.

Nusiurbimo sistemos naudojimas (papildoma įranga)

Nusiurbimo sistemą prijunkite prie siurbimo žarnos (**29**).

- ▶ **Norėdami susiurbti dulkes nusiurbimo sistema**, pasukite pagrindinį jungiklį (**2**) į padėtį **1**.

Nusiurbimo sistemą laikykite prie sienos ir įjunkite elektrinį įrankį. Susidaręs vakuumas laiko nusiurbimo sistemą. Išjunkite elektrinį įrankį ir atsargiai nuimkite nusiurbimo sistemą nuo sienos.



Norėdami **siurblių išjungti**, pasukite pagrindinį jungiklį **(2)** į padėtį **0**.

Skysčių siurbimas

- ▶ **Nesiurbkite siurbliu degių ar sprogių skysčių, pavyzdžiui, benzino, alyvos, alkoholio, tirpiklių. Nesiurbkite karštų, degančių ar sprogių dulkių. Nenaudokite siurblio sprogoje aplinkoje.** Dulksės, garai ar skysčiai gali užsidegti ir sprogti.
- ▶ **Siurblių draudžiama naudoti kaip vandens siurblių.** Siurblys yra skirtas oro ir vandens mišiniui susiurbti.

Nuoroda: pralaidumo laipsnio (dulkių klasė L) nurodymai buvo pateikti tik sausajam siurbimui.

Prieš pradėdami siurbti skysčius

Ištuštinkite rezervuarą **(1)** ir išimkite plastikinį maišelį **(32)** arba neaustinės medžiagos filtruojamąjį maišelį **(40)**. Nuo pripildymo lygio jutiklio **(45)** nuvalykite nešvarumus. Tik esant švariam pripildymo lygio jutikliui yra užtikrinamas automatinis siurblio išjungimas pasiekus maksimalų rezervuaro pripildymo lygį (žr. „Pripildymo lygio jutiklio valymas (žr. Q–R pav.)“, Puslapis 16).

- ▶ **Siurbiant skysčius, automatinis filtro valymas turi būti deaktyvintas.**

Paspauskite automatinio filtro valymo mygtuką **(8)**, kad suaktyvintumėte rankinį filtro valymą (žr. „Rankinis filtro valymas“, Puslapis 15). Automatinis filtro valymas tokiu būdu deaktyvinamas, o šviesadiodis indikatorius **A (5)** užgesa.

Skysčių siurbimas

⚠ | SPĖJIMAS Jei iš siurblio pradeda tekėti putų ar vandens, siurblių nedelsdami išjunkite ir ištuštinkite rezervuarą. Priešingu atveju siurblys gali būti pažeistas.

Norėdami **siurblių įjungti**, pasukite pagrindinį jungiklį **(2)** į padėtį **1**.

Siurblys yra su pripildymo lygio jutikliais **(45)**. Kai pasiekiamas maksimalus pripildymo lygis, siurblys automatiškai išsijungia, o šviesadiodžiai indikatoriai **A (5)** ir **M (6)** kartu mirksi 1 kartą per sekundę. Apsauga nuo pakartotinio įsijungimo yra suaktyvinta, ją galima deaktyvinti 1 kartą įjungus/išjungus siurblių.

Nuoroda: reguliariai tikrinkite pripildymo lygį ir laiku ištuštinkite rezervuarą.

Norėdami **siurblių išjungti**, pasukite pagrindinį jungiklį **(2)** į padėtį **0**.

Paimkite rezervuarą **(1)** už galinės laikymo srities **(21)** ir lenkite jį, kad išplutumėte skystį.

Po skysčių siurbimo

Po kiekvieno skysčių siurbimo išvalykite pripildymo lygio jutiklį **(45)** (žr. „Pripildymo lygio jutiklio valymas (žr. Q–R pav.)“, Puslapis 16).

Siekiant išvengti pelėsių susidarymo po skysčių siurbimo:

- Išimkite plokščią klostytą filtrą **(34)** ir jį taip pat palikite, kad gerai išdžiūtų.
- Nuimkite siurblio viršutinę dalį **(12)**, atidenkite filtro dangtį **(43)** ir palikite, kad abu gerai išdžiūtų.

Automatinis/rankinis filtro valymas (žr. M pav.)

Automatinis filtro valymas

Nuoroda: įjungus siurblių standartiškai būna nustatytas automatinis filtro valymas.

Šviesadiodis indikatorius **A (5)** šviečia nuolat.

Esant suaktyvintam automatiniam filtro valymui, plokščias klostytas filtras **(34)** valomas kas 15 s 2-iem oro smūgiais (pulsuojantis triukšmas).

Reguliariai naudojant filtro valymą, padidėja filtro eksploatacavimo trukmė.

Norėdami pasiekti idealią filtro eksploatacavimo trukmę, automatinį filtro valymą įtaisą deaktyvinkite tik išimtiniais atvejais, pvz., siurbdami skysčius.

Rankinis filtro valymas

Paspauskite rankinio filtro valymo mygtuką **(7)**, kad atliktumėte rankinį filtro valymą. Plokščias klostytas filtras **(34)** valomas 2-iem oro smūgiais. Šviesadiodis indikatorius **M (6)** 2 s šviečia baltai. Kai šviesadiodis indikatorius **M (6)** užgesa, galima suaktyvinti kitą oro smūgį. Tuo tikslu iš naujo paspauskite rankinio filtro valymo mygtuką **(7)**.

Nuoroda: rankinio filtro valymo metu atkreipkite dėmesį į tai, kad laiko intervalas tarp mygtukų paspaudimų turi būti 2–3 s. Kelis kartus nuolat spaudžiant rankinio filtro valymo mygtuką **(7)**, suaktyvinama siurblio apsauga nuo perkaitimo. Apsauga nuo perkaitimo po kurio laiko automatiškai deaktyvinama (žr. „Triukščių šalinimas“, Puslapis 17).

Norėdami išjungti rankinį filtro valymą, paspauskite automatinio filtro valymo mygtuką **(8)**.

Plokščias klostytas filtras su užterštu paviršiumi yra visiškai veiksmingas. Valyti klostyto filtro – jį stuksenant ar prapučiant – nebūtina, taip darant jis netgi gali būti pažeistas.

Priežiūra ir servisas

Priežiūra ir valymas

- ▶ **Prieš pradėdami siurblio techninės priežiūros, valymo ar reguliavimo darbus, keisdami papildomą įrangą arba norėdami siurblių sandėliuoti, iš kištukinio lizdo ištraukite kištuką.** Ši atsargumo priemonė apsaugos jus nuo netikėto siurblio įsijungimo.
- ▶ **Kad galėtumėte gerai ir saugiai dirbti, pasirūpinkite, kad ventiliacinės angos ir siurblys būtų švarūs.**

Jei reikia pakeisti maitinimo laidą, dėl saugumo sumetimų tai turi būti atliekama Bosch įmonėje arba įgaliotoje Bosch elektrinių įrankių remonto dirbtuvėse.

► **Atlikdami siurblio priežiūros ar valymo darbus, dėvėkite respiratorius.**

Retkarčiais nuvalykite siurblio korpusą drėgna šluoste.

► **Nevalykite siurblio suslėgtuoju oru.** Gali būti pažeisti filtras ir kiti komponentai.

Bent kartą metuose gamintojas ar įgaliotas asmuo privalo atlikti siurblio techninių savybių, susijusių su dulkių surinkimu, patikrinimą (pvz., ar nepažeistas filtras, ar sandarus siurblys sandarus, ar nepriklaištingai veikia kontrolinis įtaisas).

Valymas ir techninė priežiūra po sveikatai kenksmingų medžiagų siurbimo

- Visas dalis, kurios galėjo kontaktuoti su sveikatai kenksmingomis medžiagomis, laikykite užterštomis.
- Prieš išnešdami siurblių iš zonos, kurioje yra sveikatai kenksmingų medžiagų, išsiurbkite, nuvalykite arba užsandrinkite jo išorę.
- Siurblių valykite, išmontuokite ir atlikite jo techninę priežiūrą tik tada, jei tai nepavojinga nei jums, nei kitiems asmenims. Atlikdami techninės priežiūros ir valymo darbus dėvėkite asmenines apsaugines priemones. Darbus atlikite gerai vėdinamoje patalpoje.
- Prieš siurblių išmontuodami, pirmiausia nuvalykite jo išorę.
- Visas užterštas dalis, kurių nebegalima tinkamai išvalyti, šalinkite nepralaidžiuose maišeliuose. Būtinyje laikytis galiojančių tokio tipo atliekų šalinimo taisyklių.
- Baigę darbus išvalykite techninės priežiūros zoną.

Konteinerio valymas

Rezervuarą **(1)** retkarčiais išvalykite įprastu, neabrazyviniu valikliu ir parikite išdžiūti.

Plokščio klostyto filtro valymas/keitimas (žr. N–O pav.)

► **Atidarydami fiksavimo liežuvėliu, laikykite už filtro dangčio ir stebėkite, kad atidarytas filtro dangtis užsifikuotų vertikaliajoje padėtyje.** Krentant filtro dangčiui iškyla sužalojimo pavojus.

Siurbimo galia priklauso nuo filtro būsenos. Todėl filtrą reguliariai valykite.

Pažeistą klostytą filtrą **(34)** nedelsdami pakeiskite.

- Traukite už uždarymo liežuvėlio **(26)** ir lenkite filtro dangtį **(43)** aukštyn, kol jis užsifikuos vertikaliajoje padėtyje.
- Paimkite plokščią klostytą filtrą **(34)** už viršutinio krašto ir traukdami jį viršų išimkite.
- Drėgnu skudurėliu nuo rezervuaro **(1)** briaunos pašalinkite dulkes ir nešvarumus, kurie nubyra išimant plokščią klostytą filtrą **(34)**.
- Plokščią klostytą filtrą galima praskalauti po tekančiu vandeniu.
- Įstatykite naują ar išvalytą plokščią klostytą filtrą **(34)** ir patikrinkite, ar jis tinkamai įsistatė.
- Uždenkite filtro dangtį **(43)** – turite girdėti, kaip jis užsifikuoja.

Pirminio filtro valymas (žr. P pav.)

► **Pirminį filtrą šlapiuoju būdu valyti draudžiama.**

► **Norėdami atblokuoti pirminio filtro dangtį, neikiškite rankos iš viršaus tarp kreipiamosios rankenos ir siurblio.** Jūsų ranka gali užstrigti.

Pakelkite kreipiamąją rankeną **(42)** aukštyn, kad pirminį filtrą galėtumėte laisvai pasiekti iš nugaros.

Paspauskite pirminio filtro dangčio **(27)** atblokavimo mygtuką **(28)** ir išimkite jį iš pirminio filtro skyriaus.

Išimkite pirminį filtrą **(44)**.

Pirminio filtro briaunas nuvalykite minkštu šepetėliu.

Pirminį filtrą įdėkite į pirminio filtro dangtį **(27)**.

Pirminio filtro dangtį **(27)** įstatykite į pirminio filtro skyrių ir jį uždenkite.

Pripildymo lygio jutiklio valymas (žr. Q–R pav.)

Iš kištukinio lizdo ištraukite siurblio kištuką.

Nukelkite siurblio viršutinę dalį **(12)**.

Ištuštinkite rezervuarą **(1)**.

Pajudinkite plūdūrą **(46)** arba jį atsargiai pastuksenkite, kad pašalintumėte nešvarumus.

Plūdūrą **(46)** valykite minkštu skudurėliu.

Jei reikia, plūdūrą galite išimti. Tuo tikslu paspauskite fiksatorių **(47)** ir išimkite plūdūrą **(46)**.

Nuvalykite magnetą **(48)** šepetėliu.

Vėl įstatykite plūdūrą **(46)**.

Sandėliavimas ir transportavimas

- Maitinimo laidą susukite ant laido laikiklio **(19)**.
- Papildomą įrangą įstatykite į jai skirtus laikiklius.
- Sumontuotą siurbimo žarną **(29)** susukite siurbimo žarnos dėtuveje. Abi juostas **(13)** patraukite aukštyn ir užkabinkite jas tvirtinimo angose.
- L-BOXX užfiksuokite **(11)** įtvaruose.
- Išimkite plastikinį maišėlį/neaustinės medžiagos filtruojamąjį maišėlį, jei jie pilni.
- Siurblių neškite tik laikydami už rankenos **(10)**.
- Siurblių pastatykite sausoje patalpoje ant lygių grindų ir imkitės priemonių, kad juo nesinaudotų pašaliniai asmenys.
- Norėdami užfiksuoti vairuojamuosius ratukus **(17)**, paspauskite žemyn vairuojamųjų ratukų stabdį **(18)**.
- Kad siurblių būtų lengviau transportuoti ir kad tausotumėte nugarą, visiškai ištuštinkite rezervuarą arba pašalinkite pilną plastikinį maišėlį/neaustinės medžiagos filtruojamąjį maišėlį.
- Norėdami pastumti arba patraukti siurblių, atblokuokite vairuojamuosius ratukus **(18)**.
- Siurblių stumkite arba traukite tik laikydami už kreipiamosios rankenos **(42)**. Per laiptus laikant už kreipiamosios rankenos siurblių traukti draudžiama. Tokiu atveju reikia naudotis rankena prietaisui nešti.
- Atkreipkite dėmesį į tai, kad nešant siurblių laiptais už jūsų nebūtų kito asmens, jei siurblys netikėtai nukristų.

Trikčių šalinimas

► Įvykus trikdžiai (pvz., įtrūkus filtrui), siurblys reikia iškart išjungti. Prieš įjungiant iš naujo, būtina pašalinti triktį.

Gedimas	Šalinimas
Nesijungia siurbimo turbina.	Patikrinkite maitinimo laidą, kištuką, saugiklį, kištukinį lizdą ir lygio pripildymo jutiklius (45) . Pagrindinis jungiklis (2) nustatytas ties „Automatinis siurblio įjungimo ir išjungimo įtaisas“. Pagrindinį jungiklį (2) nustatykite ties simboliu „Siurbti“ arba įjunkite prie kištukinio lizdo (4) prijungtą elektrinį įrankį.
Išsijungia siurbimo turbina.	Siurbiant skysčius, šviesadiodžiai indikatoriai A ir M mirksi lėtai ir kartu. Ištuštinkite rezervuarą (1) . Siurbiant sausas dulkes, šviesadiodžiai indikatoriai A ir M mirksi greitai ir kartu: suaktyvinta siurblio kištukinio lizdo apsauga nuo perkrovos. Išjunkite elektrinį įrankį.
Siurblys išsijungia.	Per didelė siurblio apkrova viršijus maksimalią įtampą siurblio kištukiniame lizde. Siurbly išsiųskite į įgaliotą Bosch klientų aptarnavimo tarnybą.
Po rezervuaro ištuštینimo nebeįsijungia siurbimo turbina.	Siurbly išjunkite ir 5 s palaukite, po 5 s vėl įjunkite. Pripildymo lygio jutiklius (45) bei erdvę tarp pripildymo lygio jutiklių (45) išvalykite šepetėliu.
Mažėja siurbimo galia.	Pašalinkite kamščius iš siurbimo antgalių, siurbimo vamzdžių, siurbimo žarnos (29) ir plokščio klostyto filtro (34) . Pakeiskite plastikinį maišelį (32) /neauštinės medžiagos filtruojamąjį maišelį (40) . Tinkamai užfiksukite filtro dangtį (43) . Tinkamai uždėkite siurblio viršutinę dalį (12) ir užspauskite užraktus (15) . Pakeiskite plokščią klostytą filtrą (34) .
Siurbiant prasiskverbia dulkių	Patikrinkite, ar tinkamai įstatytas plokščias klostytas filtras (34) . Pakeiskite plokščią klostytą filtrą (34) .
Nesuveikia automatinis išjungimo įtaisas (skysčių siurbimas).	Pripildymo lygio jutiklius (45) bei erdvę tarp pripildymo lygio jutiklių (45) išvalykite šepetėliu. Nuolat tikrinkite pripildymo lygį.
Neveikia automatinis filtro valymo įtaisas.	Perjunkite į rankinį režimą paspausdami rankinio filtro valymo mygtuką (7) . Jei problema ir toliau išlieka, susisiekite su įgaliota Bosch klientų aptarnavimo tarnyba.
Nepavyksta įjungti rankinio filtro valymo.	Suaktyvinta siurblio apsauga nuo perkaitimo. 10 kartų iš eilės paspausdus rankinio filtro valymo mygtuką (7) suveikė apsauga nuo perkaitimo. Apsauga nuo perkaitimo po 20 s automatiškai deaktyvinama. 30 kartų iš eilės paspausdus rankinio filtro valymo mygtuką (7) suveikė apsauga nuo perkaitimo. Apsauga nuo perkaitimo po 4 min automatiškai deaktyvinama. Jei problema ir toliau išlieka, susisiekite su įgaliota Bosch klientų aptarnavimo tarnyba.
Nesuaktyvinamas automatinis filtro valymas.	Susisiekite su įgaliota Bosch klientų aptarnavimo tarnyba.

Klientų aptarnavimo skyrius ir konsultavimo tarnyba

Lietuva

Informacijos tarnyba: (037) 713350

leškant informacijos ir užsakant atsargines dalis prašome būtinai nurodyti dešimtženklį gaminio numerį, esantį firminėje lentelėje.

Šalinimas

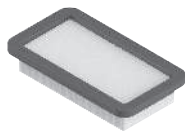
Siurblys, papildoma įranga ir pakuotės turi būti ekologiškai utilizuojami.



Nemeskite siurblių į buitinių atliekų konteinerius!

Tik ES šalims:

Nebetinkami naudoti elektriniai ir elektroniniai prietaisai turi būti surenkami atskirai ir šalinami aplinkai nekenksmingu būdu. Naudokitės nustatytomis surinkimo sistemomis. Dėl sudėtyje esančių pavojingų medžiagų netinkamas šalinimas gali būti kenksmingas aplinkai ir sveikatai.



2 608 000 889



2 608 000 886



2 608 000 585



2 608 000 769



2 608 000 887



2 608 000 661



2 608 000 797



2 608 000 806



2 608 000 890



2 608 000 888



2 608 438 691



2 608 001 109



2 608 000 891



5 m

4 m



22 mm

28 mm



2 608 000 568



2 608 000 885

Servicekontakte
Service Contacts
Contacts de Service
Contactos de Servicio



<https://www.bosch-pt.com/serviceaddresses>

Garantiebedingungen
Guarantee Conditions
Conditions de Garantie
Condiciones de Garantía



<https://www.bosch-pt.com/guarantee/202601>